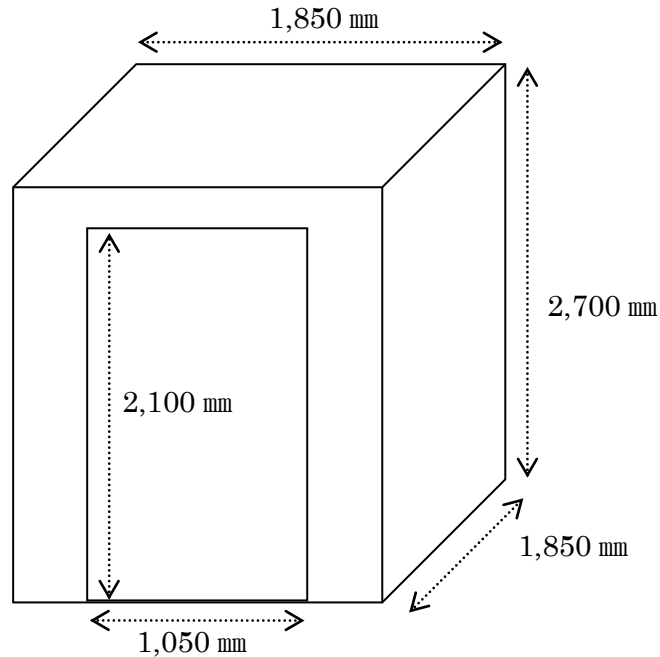


エレベーター規格表

有楽町朝日ホール



積載物は以下の通りです。

- ◇積載荷重（定員） 1,600 kg（24名）
- ◇パイプ長 3,400 mm
- ◇看板 3,000 mm
- ◇角もの（300巾） 3,000 mm（300角もの・巻きもの）
- ◇板状（1,000巾） 3,200 mm（板状のもの）

〈お願い〉

- ・荷物の搬出入は、向かって右側のエレベーターをご利用ください。
- ・左側のエレベーターは車いす用の手すりと鏡がありますので、荷物の搬出入でのご利用はご遠慮ください。
- ・エレベーターの扉を長時間開放することはご遠慮ください。
- ・お荷物の形状によっては、搬出入口その他の箇所の養生をお願いいたします。
- ・搬入業者様のご利用時間が重なる場合は、業者様間でご調整いただきますようお願いいたします。
- ・13階～14階へのお客様も利用されますので、人優先でお願い致します。